

# SUSANOO

## HOMOLOGACIONES

AUTOMOTIVE SOLUTIONS

---

### FORMULARIO HOJA DE PEDIDO VEHÍCULO CAMPER

---

[info@susanootek.com](mailto:info@susanootek.com)

611 411 851

El siguiente formulario deberá ir relleno únicamente con los campos que se hayan modificado.

Imprime el formulario, rellénalo y mándanoslo escaneado o fotografiado por email o por whatsapp.

Junto con el formulario, se debe adjuntar también:

- Fotos de TODAS las caras de la ficha técnica del vehículo
- Fotos del permiso de circulación
- Fotos del exterior del vehículo.  
Frontal Trasera Laterales Diagonales
- Fotos en detalle de las reformas que se han realizado

\*No escatiméis en fotos, cuantas más haya, mejor reflejado quedará reflejada la justificación en el proyecto.

**DATOS DEL CLIENTE**

<b>Nombre y apellidos / Empresa</b>		<b>NIF/CIF</b>
<b>Dirección</b>		
<b>C.P</b>	<b>Población</b>	<b>Provincia</b>
<b>Teléfono</b>	<b>Móvil</b>	<b>e-mail</b>

**DATOS DEL TALLER EJECUTOR**

<b>Nombre del taller</b>		<b>Nº Registro Industrial</b>
<b>Dirección</b>		
<b>C.P</b>	<b>Población</b>	<b>Provincia</b>
<b>Teléfono</b>	<b>e-mail</b>	<b>Actividad de desarrollo</b>

**DATOS DEL VEHÍCULO A HOMOLOGAR**

<b>Marca</b>	<b>Denominación Comercial</b>
<b>Matrícula</b>	

**DATOS DE LA ESTACIÓN DE ITV DONDE SE INSPECCIONARÁ**

<b>Provincia</b>	<b>Ciudad</b>
<b>Dirección</b>	

## ACONDICIONAMIENTO INTERIOR

Debes indicar la zona interior en la que se instala el panelado.  
(Suelo \_ Techo \_ Lateral Izq \_ Lateral Drch \_ Puerta trasera \_ Puerta lateral)

### PANELADO INTERIOR

Material	Tipo de anclaje	Nº tornillos o remaches / Métrica	Zona

## MOBILIARIO

TIPO DE MUEBLE			
Material	Modo de anclaje	Dimensiones (largo x ancho x alto)	Nº de tornillos o remaches / Métrica o diámetro (M8/ D3)
TIPO DE MUEBLE			
Material	Modo de anclaje	Dimensiones (largo x ancho x alto)	Nº de tornillos o remaches / Métrica o diámetro (M8/ D3)
TIPO DE MUEBLE			
Material	Modo de anclaje	Dimensiones (largo x ancho x alto)	Nº de tornillos o remaches / Métrica o diámetro (M8/ D3)
TIPO DE MUEBLE			
Material	Modo de anclaje	Dimensiones (largo x ancho x alto)	Nº de tornillos o remaches / Métrica o diámetro (M8/ D3)
TIPO DE MUEBLE			
Material	Modo de anclaje	Dimensiones (largo x ancho x alto)	Nº de tornillos o remaches / Métrica o diámetro (M8/ D3)
TIPO DE MUEBLE			
Material	Modo de anclaje	Dimensiones (largo x ancho x alto)	Nº de tornillos o remaches / Métrica o diámetro (M8/ D3)
TIPO DE MUEBLE			

Material	Modo de anclaje	Dimensiones (largo x ancho x alto)	Nº de tornillos o remaches / Métrica o diámetro (M8/ D3)
----------	-----------------	---------------------------------------	--

## SECCIONES INTERIORES

### MÓDULO CAMA

Puesta sobre baúles	Material	Modo de anclaje	Nº de tornillos / Métrica
Con estructura propia	Material	Modo de anclaje	Nº de tornillos / Métrica

### ENCIMERA

Fregadero	Marca	Modo de anclaje	Nº de tornillos / Métrica
Grifo	Marca	Modo de anclaje	Nº de tornillos / Métrica

### MESA

Plegable	Material	Modo de anclaje	Nº de tornillos / Métrica
Desmontable	Material	Modo de anclaje	Nº de tornillos / Métrica
Pie Desmontable	Material	Modo de anclaje	Nº de tornillos / Métrica

### BAÑO

Ducha	Marca	Modo de anclaje	Nº de tornillos / Métrica
Lavabo	Marca	Modo de anclaje	Nº de tornillos / Métrica
WC	Marca	Modo de anclaje	Nº de tornillos / Métrica

### OBSERVACIONES Indica las cosas que no hayas podido decir en las tablas

--	--

## VENTANAS Y CLARABOYAS

<b>VENTANA 1</b>			
<b>Marca</b>	<b>Referencia</b>	<b>Contraseña de Homologación</b>	<b>Largo x Ancho</b>
<b>VENTANA 2</b>			
<b>Marca</b>	<b>Referencia</b>	<b>Contraseña de Homologación</b>	<b>Largo x Ancho</b>
<b>VENTANA 3</b>			
<b>Marca</b>	<b>Referencia</b>	<b>Contraseña de Homologación</b>	<b>Largo x Ancho</b>
<b>VENTANA 4</b>			
<b>Marca</b>	<b>Referencia</b>	<b>Contraseña de Homologación</b>	<b>Largo x Ancho</b>
<b>VENTANA 5</b>			
<b>Marca</b>	<b>Referencia</b>	<b>Contraseña de Homologación</b>	<b>Largo x Ancho</b>
<b>CLARABOYA 1</b>			
<b>Marca</b>	<b>Referencia</b>	<b>Contraseña de Homologación</b>	<b>Largo x Ancho / Diámetro</b>
<b>CLARABOYA 2</b>			
<b>Marca</b>	<b>Referencia</b>	<b>Contraseña de Homologación</b>	<b>Largo x Ancho / Diámetro</b>
<b>CLARABOYA 3</b>			
<b>Marca</b>	<b>Referencia</b>	<b>Contraseña de Homologación</b>	<b>Largo x Ancho / Diámetro</b>

## ASIENTOS

### BASES GIRATORIAS

<b>Marca</b>	<b>Modelo</b>	<b>Ref. Piloto</b>	<b>Ref. Copiloto</b>
--------------	---------------	--------------------	----------------------

### ASIENTO TRASERO Debes indicar si has puesto un asiento o una estructura recubierta

<b>Marca</b>	<b>Modelo</b>	<b>Indicación</b>
<b>Cinturones</b>	<b>Asegúrate de poner aquí todo lo que ponga en las etiquetas de los cinturones (Homologación)</b>	

## Nº DE PLAZAS TRAS LA REFORMA

Plazas delanteras	Plazas traseras	Plazas totales

## INSTALACIÓN DE AGUA

### BOMBA

Marca	Referencia	Tipo de anclaje	Nº tornillos / Métrica

### VASO DE EXPANSIÓN

Marca	Referencia	Tipo de anclaje	Nº tornillos / Métrica

### DEPÓSITO DE AGUAS LIMPIAS 1

Capacidad (Litros)	Tipo de anclaje	Nº tornillos / Métrica	Ubicación

### DEPÓSITO DE AGUAS LIMPIAS 2

Capacidad (Litros)	Tipo de anclaje	Nº tornillos / Métrica	Ubicación

### DEPÓSITO DE AGUAS SUCIAS 1

Capacidad (Litros)	Tipo de anclaje	Nº tornillos / Métrica	Ubicación

### DEPÓSITO DE AGUAS SUCIAS 2

Capacidad (Litros)	Tipo de anclaje	Nº tornillos / Métrica	Ubicación

### TOMA DE LLENADO DE AGUA EXTERIOR

Marca	Tipo de anclaje	Nº tornillos / Métrica	Ubicación

## CALEFACCIÓN Enviar foto de placa de características

ELÉCTRICA		
Marca	Referencia	Ubicación
DIESEL		

Marca	Referencia	Ubicación
-------	------------	-----------

## INSTALACIÓN ELÉCTRICA 230V

INVERSOR DE 12V A 230V		
Marca	Referencia	Ubicación
CARGADOR DE BATERÍAS		
Marca	Referencia	Ubicación
BOOSTER		
Marca	Referencia	Ubicación
TOMA EXTERIOR 230V		
Tipo	Marca	Ubicación
TOMA INTERIOR (ENCHUFE)		
Marca	Referencia	Cantidad
TOMA DE LUZ A 230V		
Marca	Referencia	Cantidad

**Para la instalación eléctrica de 230V se necesita un boletín eléctrico emitido por un instalador autorizado**

## INSTALACIÓN ELÉCTRICA 12V

PUNTOS DE LUZ A 12V		
Marca	Referencia	Cantidad

<b>TOMA TIPO USB</b>		
Marca	Referencia	Cantidad
<b>TOMA TIPO MECHERO</b>		
Marca	Referencia	Cantidad

## INSTALACIÓN SOLAR Enviar foto de placa de características de cada elemento

<b>PANEL 1</b>			
Marca	Modelo	Tipo de Anclaje	Nº tornillos / Métrica
<b>PANEL 2</b>			
Marca	Modelo	Tipo de Anclaje	Nº tornillos / Métrica
<b>PANEL 3</b>			
Marca	Modelo	Tipo de Anclaje	Nº tornillos / Métrica
<b>INVERSOR</b>			
Marca	Modelo	Tipo de Anclaje	Nº tornillos / Métrica
<b>REGULADOR</b>			
Marca	Modelo	Tipo de Anclaje	Nº tornillos / Métrica
<b>BATERÍA AUX1</b>			
Marca	Modelo	Tipo de Anclaje	Nº tornillos / Métrica
<b>BATERÍA AUX2</b>			
Marca	Modelo	Tipo de Anclaje	Nº tornillos / Métrica
<b>BATERÍA AUX3</b>			
Marca	Modelo	Tipo de Anclaje	Nº tornillos / Métrica
<b>BATERÍA AUX4</b>			



<b>Marca</b>	<b>Modelo</b>	<b>Tipo de Anclaje</b>	<b>Nº tornillos / Métrica</b>
--------------	---------------	------------------------	-------------------------------

## INSTALACIÓN DE GAS FIJA

<b>NEVERA DE GAS</b>			
<b>Marca</b>	<b>Referencia</b>	<b>Ubicación/ Anclaje</b>	
<b>COCINA</b>			
<b>Marca</b>	<b>Referencia</b>	<b>Ubicación/ Anclaje</b>	
<b>CALENTADOR</b>			
<b>Marca</b>	<b>Referencia</b>	<b>Ubicación/ Anclaje</b>	
<b>OTRO</b>			
<b>Marca</b>	<b>Referencia</b>	<b>Ubicación/ Anclaje</b>	

**Para la instalación de gas fija se necesita un boletín emitido por un instalador autorizado**

## INSTALACIÓN DE EQUIPOS

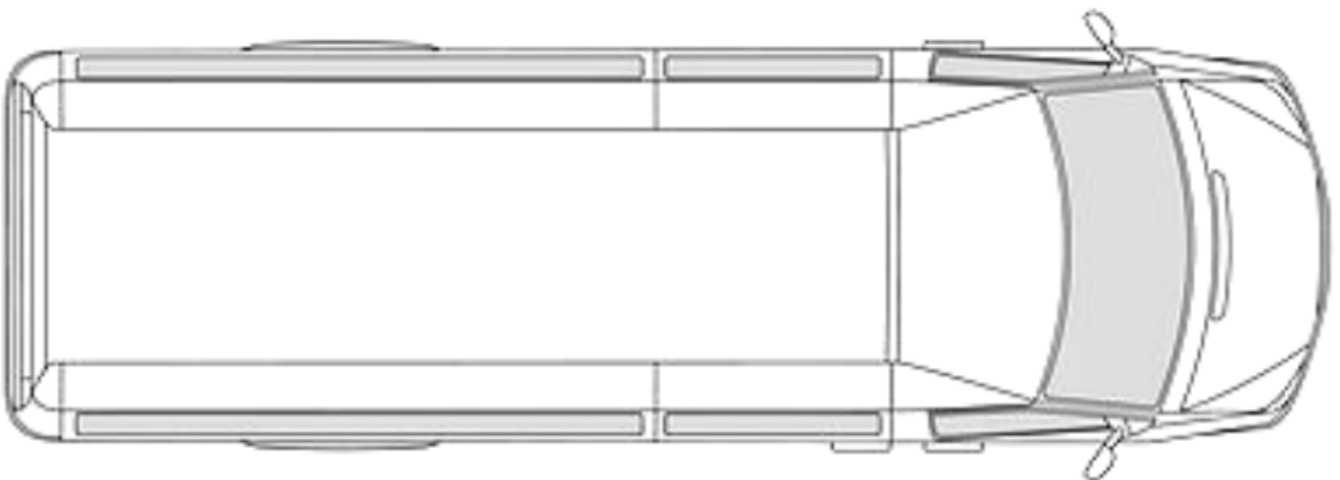
<b>EQUIPO 1</b>			
<b>Marca</b>	<b>Modelo</b>	<b>Tipo de Anclaje</b>	<b>Nº tornillos / Métrica</b>
<b>EQUIPO 2</b>			
<b>Marca</b>	<b>Modelo</b>	<b>Tipo de Anclaje</b>	<b>Nº tornillos / Métrica</b>
<b>EQUIPO 3</b>			
<b>Marca</b>	<b>Modelo</b>	<b>Tipo de Anclaje</b>	<b>Nº tornillos / Métrica</b>
<b>EQUIPO 4</b>			

Marca	Modelo	Tipo de Anclaje	Nº tornillos / Métrica
-------	--------	-----------------	------------------------

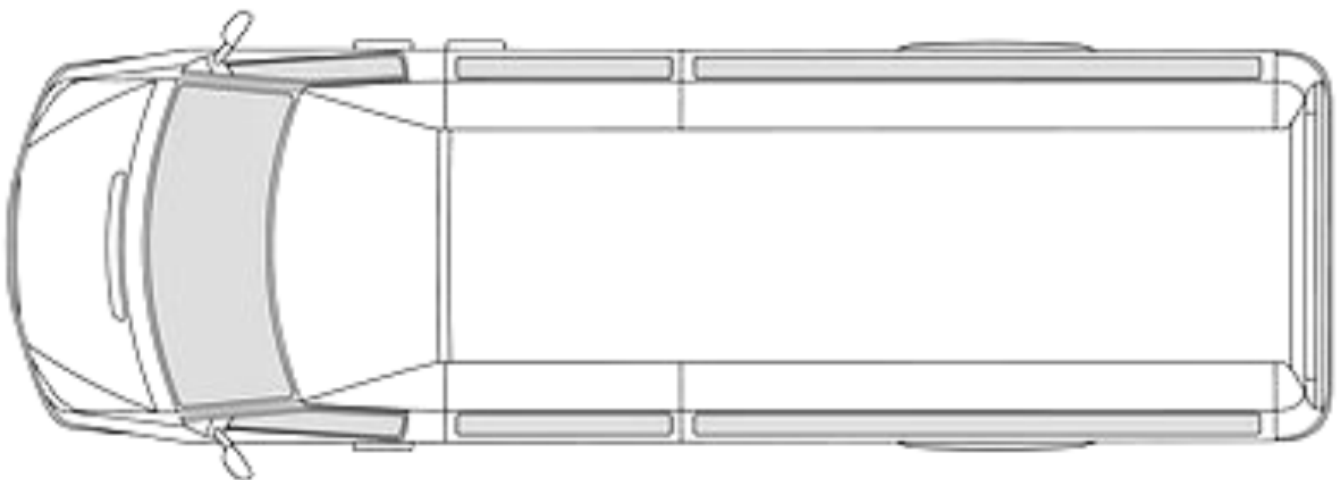
## ESQUEMA DE DISTRIBUCIÓN

Haz un esquema / croquis de la distribución tanto interior como exterior del mobiliario y equipos que has instalado

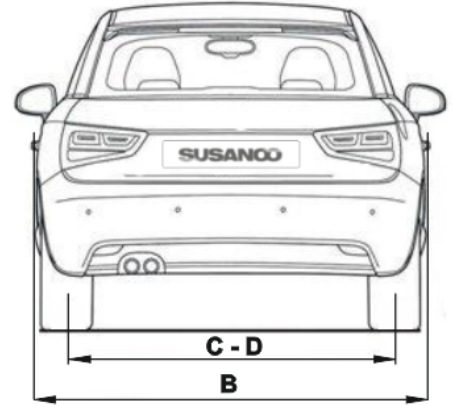
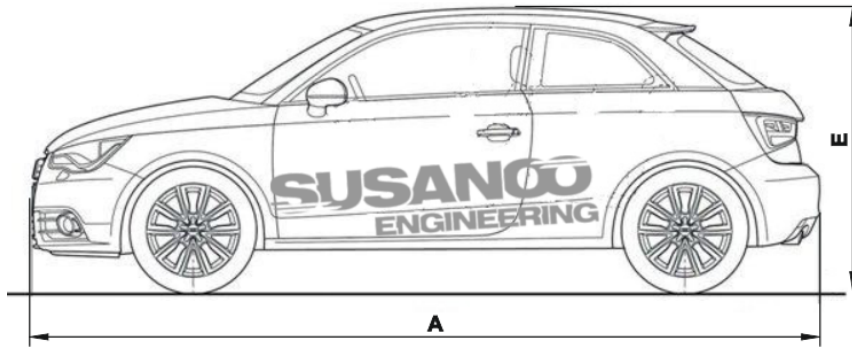
### INTERIOR



### EXTERIOR



## DIMENSIONES TRAS LA REFORMA



<b>_A_ Longitud total (mm)</b>	
<b>_B_ Ancho total (mm)</b>	
<b>_C_ Ancho de vía delantero (mm)</b>	
<b>_D_ Ancho de vía trasero (mm)</b>	
<b>_E_ Altura total (mm)</b>	

### TARA

Se debe adjuntar un informe de pesaje realizado por una ITV o una pesa calibrada adjuntando su certificado de calibración

TARA eje delantero	TARA eje trasero	TARA total

**El pesaje se debe realizar sin ocupantes, sin carga, y con el depósito de combustible lleno**